

Kia e-Soul

Cennik



Cennik Kia e-Soul

Rok modelowy 2023, 2024

Rok produkcji 2023

Cennik w PLN ważny od 09.10.2023

Program dopłat „Mój elektryk”

Już od **152 240 zł** dla osób fizycznych (dopłata 18 750 zł)*

Już od **143 990 zł** dla osób fizycznych z Kartą Dużej Rodziny (dopłata 27 000 zł)*



Moc	Bateria	Zasięg	M	L	XL
136 KM *	39,2 kWh	276 km	170 990	181 990	191 990
Cena przy uwzględnieniu dopłaty 18 750 zł dla osób fizycznych lub firm*			152 240	163 240	173 240
Cena przy uwzględnieniu dopłaty 27 000 zł dla osób fizycznych z Kartą Dużej Rodziny lub firm w przypadku deklaracji średniorocznego przebiegu powyżej 15 000 km*			143 990	154 990	164 990
204 KM *	64 kWh	452 km	185 900	196 400	206 400
Cena przy uwzględnieniu dopłaty 18 750 zł dla osób fizycznych lub firm*			167 150	177 650	187 650
Cena przy uwzględnieniu dopłaty 27 000 zł dla osób fizycznych z Kartą Dużej Rodziny lub firm w przypadku deklaracji średniorocznego przebiegu powyżej 15 000 km*			158 900	169 400	179 400

* samochody dostępne tylko ze stoku. Szczegóły u Dealerów.

Skrzynia biegów

Przekładnia redukcyjna o stałym przełożeniu, sterowanie elektryczne typu „shift by wire”

System rekuperacji energii

3-poziomowy system rekuperacji energii sterowany łopatkami przy kierownicy z funkcją pełnego zatrzymania pojazdu

Bateria

Bateria litowo - jonowo - polimerowa o dużej gęstości energii. W zależności od wariantu pozwala na pokonanie do 276 lub do 452 km na jednym ładowaniu

Ładowanie

Krótki czas ładowania baterii prądem stałym < 1h

Gwarancja na baterię

Bateria objęta jest 7-letnim okresem gwarancji z limitem 150 000 km. Producent gwarantuje min. 70% pojemności baterii na koniec okresu gwarancyjnego

*Dofinansowanie zakupu auta elektrycznego w ramach programu „Mój elektryk”. Wysokość dopłaty ustalana jest przez Narodowy Fundusz Ochrony Środowiska i Gospodarki Wodnej (NFOŚiGW) i uzależniona jest od realizacji kryteriów programu. Uzyskanie dopłat wymaga złożenia przez klienta wniosku i jego akceptacji przez NFOŚiGW. Nabór wniosków trwa do 30.09.2025r. i może zostać zakończony wcześniej, w przypadku wyczerpania środków. Nabór dostępny jest dla osób fizycznych lub przedsiębiorców innych niż osoby fizyczne. Szczegółowe warunki programu dostępne są na stronie NFOŚiGW: www.nfosigw.gov.pl/mojelektryk. Kia Polska sp. z o.o. nie ponosi odpowiedzialności za brak możliwości skorzystania przez klienta z uczestnictwa w programie lub nieuzyskanie przez niego wnioskowanej dopłaty. Oferta obowiązuje do odwołania lub wyczerpania zapasów. Sprawdź dostępność aut u Dealera.

Cennik Kia e-Soul

Wersje wyposażenia

Wyposażenie standardowe wersji M

- 7 poduszek powietrznych, asystent utrzymania pasa ruchu, system ostrzegania o zmęczeniu kierowcy
- System autonomicznego hamowania z funkcją wykrywania: samochodów, pieszych i rowerzystów (FCA) oraz wykrywania pojazdów na skrzyżowaniach (FCA-JX)
- Aktywny tempomat z automatyczną regulacją odległości, z funkcją Stop & Go (SCC) oraz asystentem jazdy w korku (LFA), system rozpoznawania znaków (ISLA)
- Skrzynia biegów sterowana elektrycznie „shift by wire” z funkcją wyboru trybu jazdy
- 3-stopniowy system rekuperacji energii z łopatkami przy kierownicy
- Radioodtwarzacz MP3 z 8” kolorowym ekranem dotykowym LCD oraz tunerem radia cyfrowego DAB, kamera cofania, interfejs Apple CarPlay oraz Android Auto
- Czujniki parkowania z tyłu
- Światła mijania oraz drogowe wykonane w technologii LED z funkcją automatycznego przełączania, światła do jazdy dziennej LED, tylne lampy LED, światła przeciwmgielne w technologii LED
- Skórzana kierownica
- Klimatyzacja automatyczna 1-strefowa
- Elektryczny hamulec postojowy z funkcją „auto hold”
- Lusterka boczne z funkcją kierunkowskazów LED
- Schowek w oparciu fotela pasażera
- Konsola środkowa z podłokietnikiem i miejscami na kubki
- System otwierania i uruchamiania pojazdu bez użycia kluczyka
- Cyfrowe zegary „Supervision” z kolorowym wyświetlaczem komputera pokładowego LCD 7”
- System powiadamiania ratunkowego „e-call”

Wyposażenie standardowe wersji L

- Szyba czołowa oraz przednie szyby boczne z funkcją odbijania promieni słonecznych
- Przyciemniane szyby z tyłu
- Szyby przednie sterowane elektrycznie z funkcją bezpieczeństwa i automatycznej pracy góra / dół
- Elementy wnętrza lakierowane w kolorze czarnym o wysokim połysku, satynowe klamki wewnętrzne
- System nawigacji satelitarnej z 10,25” kolorowym ekranem dotykowym, zestawem audio firmy Harman / Kardon z 10 głośnikami i 12 kanałowym wzmacniaczem o mocy 640 Watt
- Asystent jazdy po autostradzie (HDA)
- Usługi Kia Connect
- Lusterka boczne składane elektrycznie, lakierowane w kolorze czarnym o wysokim połysku
- Elektrochromatyczne lusterko wsteczne, czujnik deszczu
- Podgrzewana kierownica i fotele przednie
- Elektrycznie regulowany fotel kierowcy, elektryczna regulacja odcinka lędźwiowego foteli przednich
- Podłokietnik tylnej kanapy z uchwytami na kubki
- Przednie czujniki parkowania

Wyposażenie standardowe wersji XL

- Pakiet aktywnych systemów bezpieczeństwa: monitorowania martwego pola w lusterkach (BCAAA), monitorowania ruchu pojazdów podczas cofania z funkcją automatycznego zatrzymania (RCTAA), bezpiecznego opuszczania pojazdu (SEW)
- Pakiet systemów wspomagających jazdę: rozpoznawania znaków (ISLA), asystent jazdy po autostradzie (HDA)
- Skórzana tapicerka foteli, elektrycznie regulowany fotel pasażera, wentylowane fotele przednie
- Indukcyjna, bezprzewodowa ładowarka do telefonu
- Kameralne podświetlenie wnętrza
- Wyświetlacz przecierny „head up”

Cennik Kia e-Soul

Usługi ładowania

Publiczne stacje ładowania

Ładuj swoją elektryczną Kia e-Soul przy pomocy Kia Charge



100% zielonej energii podczas ładowania

Dzięki rozbudowanej sieci ładowania Kia Charge możesz bez obaw podróżować autem elektrycznym, a ładując auto promujesz odnawialne źródła energii.



Dostęp do stacji ładowania różnych operatorów przy pomocy jednej karty, bez konieczności rejestracji konta u wielu operatorów



Dogodna forma płatności w postaci jednej faktury na koniec miesiąca



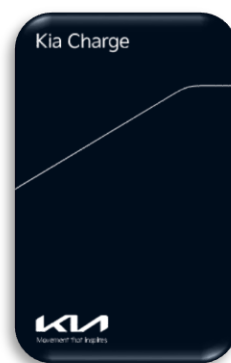
Pełna transparentność kosztów i dostęp do danych ładowania



Elastyczne plany taryfowe

Kia Charge

Zyskaj dostęp do ponad 437 000 punktów ładowania w Europie, a także ponad 420 ultra szybkich ładowarek sieci Ionity w Europie



Ionity

Europejska sieć ultra szybkich stacji ładowania. Ponad 436 aktywnych stacji wzdłuż europejskich autostrad

Ładuj samochód po preferencyjnych stawkach z wykorzystaniem ładowarek sieci Ionity**

Aplikacja do pobrania:



** Po szczegóły kliknij [tutaj](#)

Kia Connect

Nowy wymiar
łącności z Twoim
samochodem.



Kia Connect zapewnia pełną kontrolę, którą masz dosłownie w zasięgu palca swojej ręki.

KIA LIVE - WIESZ WIĘCEJ, JEDZIESZ JESZCZE DALEJ

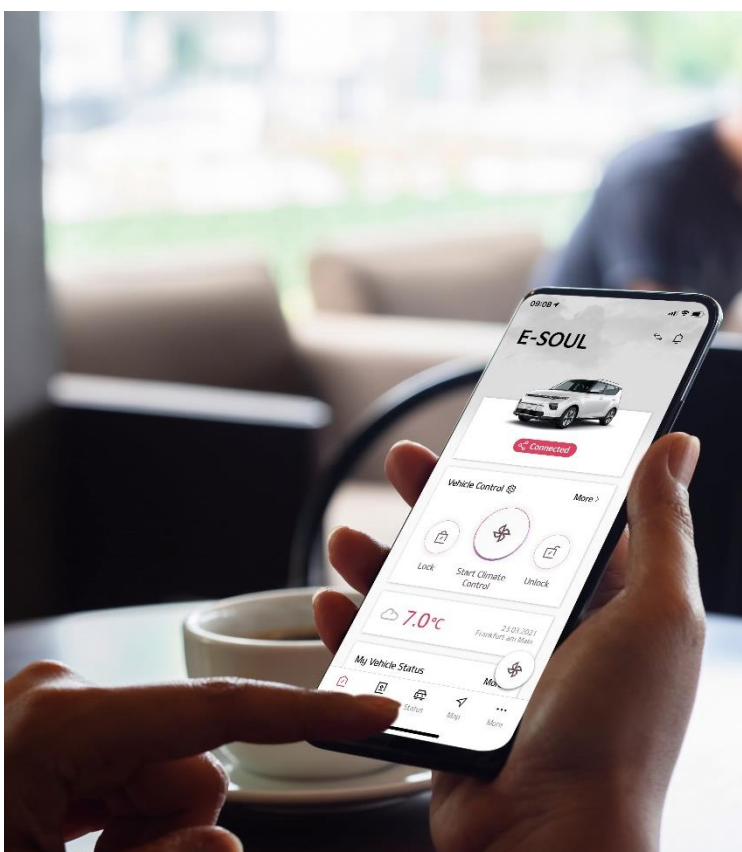
Kia Live dostarcza przydatnych w trasie informacji o podróży. Są one wyświetlane na ekranie systemu nawigacji w czasie rzeczywistym.

APLIKACJA KIA CONNECT

Aplikacja Kia Connect zapewnia dostęp do informacji diagnostycznych, statystyk jazdy oraz statusu pojazdu.

- Zdalne zarządzanie ładowaniem
- Zdalne zarządzanie klimatyzacją
- Zaplanuj trasę i wyślij ją bezpośrednio do systemu nawigacji
- Znajdź mój samochód
- Moje podróże
- Status auta
- Powiadomienia
- Informacje o natężeniu ruchu drogowego
- Tryb współdzielenia auta
- Miejsca użyteczności publicznej
- Nawigacja online z dynamicznym planowaniem trasy oraz funkcją „ostatnia mila”
- Parkingi
- Stacje ładowania
- Informacje o radarach
- Prognoza pogody

Dowiedz się więcej o Kia Connect, kliknij [tutaj](#)



Cennik e-Soul

Szczegóły wyposażenia

	M	L	XL
Bezpieczeństwo			
Poduszki powietrzne czołowe dla kierowcy i pasażera, system dezaktywacji poduszki pasażera	●	●	●
Poduszki powietrzne boczne oraz pełnowymiarowe kurtyny powietrzne dla pasażerów przednich i tylnych siedzeń	●	●	●
Pasy bezpieczeństwa foteli przednich z napinaczami i regulacją wysokości	●	●	●
Pasy bezpieczeństwa z czujnikiem obecności pasażerów przód / tył	●	●	●
System bezpiecznego mocowania fotelików dziecięcych ISOFIX	●	●	●
ABS - system zapobiegający blokowaniu się kół podczas hamowania • BAS - system wspomagania hamowania • ESS - automatycznie włączane światła awaryjne na wypadek gwałtownego hamowania • ESC - system stabilizacji toru jazdy • HAC - system wspomagający pokonywanie podjazdów • VSM - system podpowiedzi ruchu kierownicy	●	●	●
Czujniki parkowania z tyłu	●	●	●
Światła mijania oraz drogowe wykonane w technologii LED z funkcją automatycznego przełączania	●	●	●
Światła do jazdy dziennej oraz tylne lampy wykonane w technologii LED, czujnik zmierzchu	●	●	●
Światła przeciwmgielne z przodu LED, światło stop LED w klapie bagażnika	●	●	●
Czujniki parkowania z przodu		●	●
Komfort i styl			
Elektryczne, progresywne wspomaganie układu kierowniczego, regulacja kolumny kierownicy w dwóch płaszczyznach	●	●	●
System odzysku energii z hamowania, sterowany za pomocą łopatek przy kierownicy, z funkcją pełnego zatrzymania pojazdu	●	●	●
Dodatkowy wymiennik ciepła dla systemu ogrzewania kabiny	●	●	●
Elektryczny hamulec postojowy z funkcją „auto hold”	●	●	●
Szyby przednie oraz tylne sterowane elektrycznie	●	●	●
Zdalne sterowanie centralnym zamkiem, alarm obwodowy, immobilizer, funkcja automatycznego ryglowania zamków	●	●	●
Wielofunkcyjna kierownica: sterowanie systemem audio, Bluetooth z zestawem głośnomówiącym	●	●	●
Skórzane wykończenie kierownicy	●	●	●
Maskownica grilla w kolorze czarnym z chromowanym wykończeniem	●	●	●
Dyfuzor zderzaka tylnego w kolorze srebrnym	●	●	●
Klimatyzacja automatyczna 1-strefowa, systemem automatycznego odparowywania przedniej szyby	●	●	●
Regulacja wysokości fotela kierowcy	●	●	●
Elektrycznie regulowane i podgrzewane lusterka	●	●	●
Cyfrowe zegary „Supervision” z kolorowym wyświetlaczem komputera pokładowego LCD 7”	●	●	●
Pakiet Zimowy: podgrzewana kierownica oraz fotele przednie	WIN	●	●
Podgrzewane fotele przednie z 3-stopniową regulacją			●
Lusterka zewnętrzne dwukolorowe z funkcją kierunkowskazów w technologii LED, klamki drzwi lakierowane w kolorze nadwozia, klamki wewnętrzne w kolorze srebrnym	●		
Lusterka zewnętrzne w kolorze czarnym o wysokim połysku, z funkcją automatycznego składania, wewnętrzne klamki w kolorze satynowym		●	●
Szyby przednie z funkcją bezpieczeństwa i automatycznym trybem pracy góra / dół		●	●
Elektrochromatyczne lusterko wewnętrzne, automatyczne wycieraczki z czujnikiem deszczu		●	●
Dodatkowe nawiewy dla pasażerów drugiego rzędu		●	●
Przyciemniane szyby z tyłu		●	●
Fotel kierowcy elektrycznie regulowany w 8 kierunkach z 2-kierunkową regulacją odcinka lędźwiowego		●	●
Fotel pasażera elektrycznie regulowany w 8 kierunkach, wentylowane fotele przednie			●

Cennik e-Soul

Szczegóły wyposażenia

	M	L	XL
Wnętrze			
Tapicerka materiałowa w kolorze czarnym, elementy ozdobne wnętrza lakierowane w kolorze srebrnym	●		
Tapicerka materiałowa w kolorze czarnym, elementy ozdobne wnętrza w kolorze satynowym, panel deski rozdzielczej w kolorze czarnym o wysokim połysku		●	
Tapicerka skórzano-materiałowa w kolorze czarnym, kameralne podświetlenie wnętrza		CP1	
Tapicerka skórzana w kolorze czarnym			●
Koła			
Zestaw naprawczy, czujniki ciśnienia w ogumieniu	●	●	●
17" felgi aluminiowe z oponami 215/55R17	●	●	●
Funkcjonalność			
Konsola środkowa z podłokietnikiem oraz miejscami na napoje	●	●	●
Podświetlane lusterka w osłonach przeciwslonecznych, podświetlenie przestrzeni bagażowej, schowek na okulary	●	●	●
Składana oraz dzielona tylna kanapa 60:40, kieszeń w oparciu fotela pasażera	●	●	●
Podłokietnik tylnej kanapy z uchwytami na kubki		●	●
Sygnalizacja niskiego poziomu płynu do spryskiwaczy	●	●	●
Regulacja podświetlenia deski rozdzielczej, gniazdo zasilania 12V w konsoli centralnej	●	●	●
Szyba przednia oraz szyby boczne z funkcją ograniczającą nagrzewanie się wnętrza	●	●	●
Relingi dachowe w kolorze srebrnym	●	●	●
Lampka centralna do czytania dla pasażerów tylnej kanapy	●	●	●
Zaczepty do mocowania siatki w bagażniku	●	●	●
Tryb postojowy (możliwość korzystania z energii z baterii podczas postoju)	●	●	●
System podgrzewania baterii (nie dotyczy wersji 39,2 kWh)	●	●	●
Schowek pod podłogą bagażnika	●	●	●
Ładowarka pokładowa o mocy 7,2 kW dla wersji 39,2 kWh	●	●	●
Ładowarka pokładowa o mocy 11 kW dla wersji 64 kWh	●	●	●
Gniazdo ładowania prądem stałym CCS	●	●	●
Ładowarka pokładowa o mocy 11 kW dla wersji 39,2 kWh	3PH	3PH	3PH
Multimedia i nowe technologie			
Smart Key - system otwierania i uruchamiania pojazdu bez użycia kluczyka, wyposażony w czujnik zbliżeniowy w drzwiach przednich oraz pokrywie bagażnika oraz przycisk uruchamiający silnik START / STOP	●	●	●
Lane Keeping Assist (LKA) - asystent utrzymania pasa ruchu	●	●	●
Driver Attention Warning (DAW) - system ostrzegania o zmęczeniu kierowcy	●	●	●
Forward Collision Avoidance Assist (FCA) - system autonomicznego hamowania z funkcją wykrywania samochodów, pieszych i rowerzystów	●	●	●
Lane Following Assist (LFA) - asystent jazdy w korku	●	●	●
Smart Cruise Control (SCC) - aktywny tempomat z automatyczną regulacją odległości oraz funkcją Stop & Go	●	●	●
Intelligent Speed Limit Assist (ISLA) - system rozpoznawania znaków	●	●	●
Forward Collision Avoidance Assist Crossing (FCA-JX) - system autonomicznego hamowania z funkcją wykrywania pojazdów na skrzyżowaniach	●	●	●
Highway Driving Assist (HDA) - asystent jazdy po autostradzie	NAV	●	●
Blind Spot Collision Avoidance Assist (BCAAA) - system monitorowania martwego pola z funkcją automatycznej korekty toru jazdy		TEC	●
Rear Cross Traffic Collision Avoidance Assist (RCTCAA) - system monitorowania ruchu pojazdów podczas cofania z funkcją automatycznego zatrzymania		TEC	●
Safe Exit Warning (SEW) - asystent bezpiecznego opuszczania pojazdu		TEC	●
Wyświetlacz przezierny „head up display”		TEC	●
Bezprzewodowa, indukcyjna ładowarka do telefonu			●

Cennik e-Soul

Szczegóły wyposażenia

	M	L	XL
Multimedia i nowe technologie			
Radioodtwarzacz RDS, MP3 wyposażony w port USB, system audio z 6 głośnikami, 8" kolorowy, dotykowy ekran LCD, tuner radia cyfrowego DAB, kamera cofania, interfejs Apple CarPlay oraz Android Auto, antena dachowa typu „płetwa rekina”	●		
Dodatkowe 2 porty ładowania USB-C	●	●	●
Kia Navi System - system nawigacji satelitarnej z obsługą w języku polskim,, interfejsem Android Auto oraz Apple CarPlay, 10,25" kolorowy ekran dotykowy, bluetooth z możliwością podłączenia dwóch urządzeń	NAV	●	●
Zestaw audio firmy Harman / Kardon z 10 głośnikami i 12 kanałowym wzmacniaczem o mocy 640 Watt		●	●

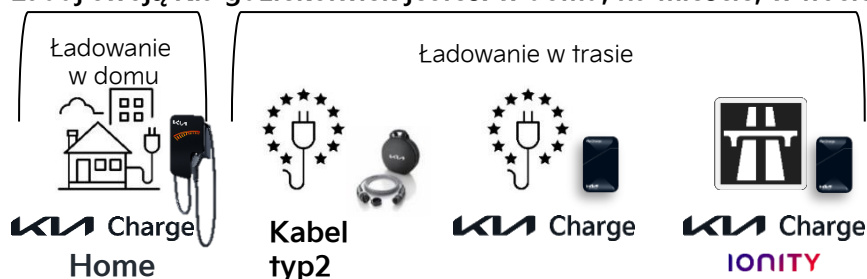
Usługi łączności Connected car			
Kia Live Services - zestaw usług cyfrowych zapewniających wsparcie kierowcy w czasie rzeczywistym w zakresie: ruchu drogowego, informacji pogodowych, informacji o punktach użyteczności publicznej, cenach paliw, miejscach parkingowych i stacjach ładowania	●	●	●
7-letni plan darmowej, stacjonarnej aktualizacji map	NAV	●	●
Kia Connect - zestaw usług cyfrowych zapewniających wsparcie kierowcy w czasie rzeczywistym oraz zdalny dostęp do informacji o Twoim samochodzie	NAV	●	●
OTA (over the air)- zdalna aktualizacja oprogramowania i map nawigacji całej Europy i Rosji , darmowa przez okres jednego roku	NAV	●	●

Cennik opcji dodatkowych				
Ładowarka pokładowa o mocy 11 kW dla wersji 39,2 kWh	3PH	2 000	2 000	2 000
Pompa ciepła (w wersji M wymaga zamówienia pakietu NAV)	HP	4 500	4 500	4 500
Kia Navi System z usługami Kia Connect	NAV	4 500		
Pakiet zimowy	WIN	1 000		
Pakiet technologiczny	TEC		3 500	
Pakiet stylistyczny wnętrza	CP1		2 000	
Okno dachowe, sterowane elektrycznie, oświetlenie wnętrza LED	SRF		2 000	2 000
Lakier Surf Blue	SRB	bez dopłaty	bez dopłaty	bez dopłaty
Lakier metalizowany	MET	2 500	2 500	2 500
Dwukolorowe nadwozie	2TR	3 500	3 500	3 500
Dopłata do autoalarmu z funkcjami : czujnik ruchu, dwuobwodowy, własne zasilanie - akcesoria	ALM	1 000	1 000	1 000
Pakiet Kia Charge Home		6 099	6 099	6 099
Kabel do ładowania 1 fazowy 32A Typ 2, 7,5 metrowy (opcja akcesoryjna)		1 795	1 795	1 795
Kabel do ładowania 3 fazowy 32A Typ 2, 5 metrowy (opcja akcesoryjna)		2 048	2 048	2 048
Omega Car Guard 24 - zabezpieczenie klasy profesjonalnej, które chroni samochód przed nieautoryzowanym uruchomieniem poprzez przechwycenie sygnału z kluczyka		2 000	2 000	2 000
EMG QX-IMMO - zaawansowany immobilizer polskiej produkcji, chroni samochód przed wszelkimi metodami kradzieży, w tym nowoczesnymi jak "kradzież na walizkę", uniemożliwia nieautoryzowane uruchomienie samochodu (opcja akcesoryjna, cena z montażem)		2 000	2 000	2 000
Znakowanie pojazdów SelectaDNA (dotyczy samochodów opuszczających skład celny od 1 lipca 2022 r., wartość tego wyposażenia dodatkowego: 1 000 zł)		0	0	0
Kabel do ładowania z gniazdka domowego 230V jako wyposażenie akcesoryjne do samochodu, z 2-letnią gwarancją producenta kabla. Wartość tego wyposażenia dodatkowego: 1 000 zł.		0	0	0

Pakiety serwisowe na 4 lata lub 60 000 km

	Cena brutto
136 KM 39,2 kWh Przeglądy co 15 000 km / 12 miesięcy, dodatkowe wymiana płynu chłodniczego baterii po 60 000 km lub 36 m-cy	3 940
204 KM 64 kWh Przeglądy co 15 000 km / 12 miesięcy, dodatkowe wymiana płynu chłodniczego baterii po 60 000 km lub 36 m-cy	4 127

Ładuj swoją Kia gdziekolwiek jesteś: w domu, na mieście, w trasie



Cennik e-Soul

Wyposażenie opcjonalne



Pakiet **TECHNOLOGICZNY** (TEC)

3 500 ZŁ

Kia Blind Spot Detection

Kia Rear Cross Traffic Alert

Wyświetlacz przezierny „head up display”

Pakiet **Kia Navi System** (NAV)

4 500 ZŁ

Kia Navi System

Usługi Kia Connect

Highway Driving Assist

Kabel do ładowania

1 795 (1) / 2 048 (2) ZŁ

Kabel do ładowania 1 fazowy 32A Typ 2, 7,5 metrowy (1)

Kabel do ładowania 3 fazowy 32A Typ 2, 5 metrowy (2)



Pakiet **Kia Charge Home**

6 099 zł

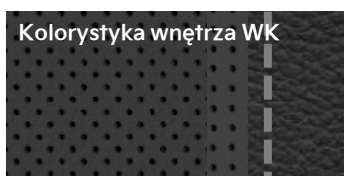
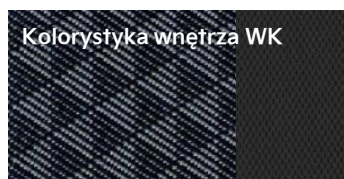
Ładowarka wallbox o mocy 22 kW z przewodem do

ładowania i możliwością rozbudowy o dodatkowe funkcje



Cennik e-Soul

Kolorystyka wnętrza



Wersja M

Tapicerka materiałowa w kolorze czarnym

Wersja L

Tapicerka materiałowa w kolorze czarnym z szarymi przeszyciami

Wersja L (opcja)

Tapicerka skórzano - materiałowa w kolorze czarnym z szarymi przeszyciami

Wersja XL

Tapicerka skórzano - materiałowa w kolorze czarnym z szarymi przeszyciami

Wersja XL



Felgi aluminiowe

17 calowe z oponami 215/55R17

Cennik e-Soul

Kolorystyka nadwozia



FB1
(Neptune Blue / Fusion Black)



FA2
(Inferno Red / Fusion Black)



FA1
(Fusion Black / Inferno Red)



AH1
(Clear White / Inferno Red)



B3A
(Neptune Blue)



SWP
(Snow White Pearl)



M3R
(Mars Orange)



AJR
(Inferno Red)



KDG
(Gravity Gray)



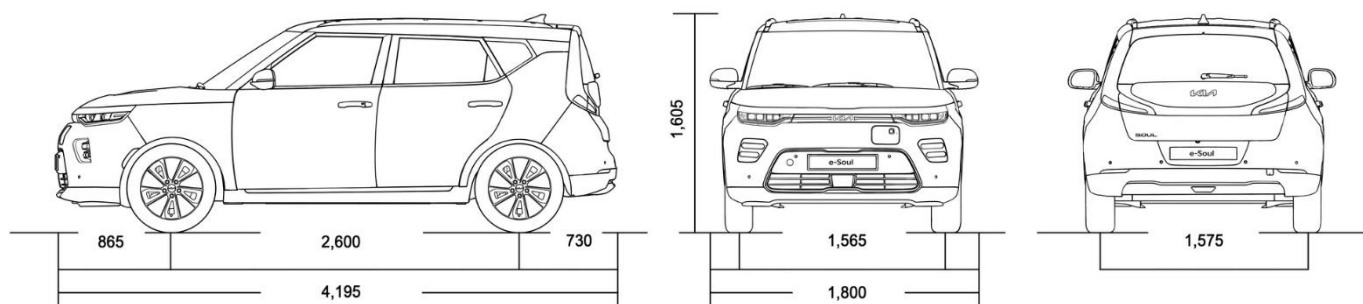
FSB
(Fusion Black)



SRB
(Surf Blue)
bez dopłaty

Cennik Kia e-Soul

Dane techniczne



	39,2 kWh	64 kWh
Silnik elektryczny		
Typ silnika	Synchroniczny z magnesami trwałymi	
Maksymalna moc [KM/obr./min.]	136 / 2600~8000	204 / 3800~8000
Maksymalny moment obrotowy [Nm/obr./min.]	395 / 0~2400	395 / 0~3600
Typ skrzyni biegów	skrzynia redukcyjna o stałym przełożeniu	
Napęd	2WD, przedni	
Akumulator		
Typ	litowo-jonowy, polimerowy	
Pojemność użytkowa baterii [kWh]	39,2	64
Ładowanie		
Maksymalna moc ładowarki pokładowej [KW]	7,2 - 11	11
Czas ładowania prądem zmiennym do 100% (2.5 kW) [godz.]	18	29
Czas ładowania prądem zmiennym do 100% (7.2 kW) [godz.]	6,10	-
Czas ładowania prądem zmiennym do 100% (11 kW) [godz.]	4,30	7
Czas ładowanie prądem stałym do 80% (50 kW) [min.]	57	75
Czas ładowanie prądem stałym do 80% (100 kW) [min.]	54	54
Osiągi i dane eksploatacyjne		
Prędkość maksymalna [km/h]	157	167
Przyspieszenie 0-100 km/h [s]	9,9	7,9
Przyspieszenie 80-120 km/h [s]	7,3	4,8
Koła	215/55R17	
Droga hamowania 100 → 0 km/h (m)	37,5	
Zużycie energii w cyklu mieszanym [kWh /100 km] *	15,6	15,7
Zasięg w trybie mieszanym [km]	276	452
Pojemność przestrzeni bagażowej VDA [l]	315 - 1 339	
Prześwit [mm]	153	
Dopuszczalna masa całkowita [kg]	2 025	2 180
Masa własna minimalna [kg]	1 535	1 682
Gwarancja **	7 lat / 150 000 km	

*Wartości zużycia energii i emisji (cykl WLTP) wynikają z wersji/wariantu pojazdu oraz z jego wyposażenia. Dane zużycia energii mają charakter porównawczy i zostały uzyskane na stanowisku pomiarowym zgodnie z wymaganiami Rozporządzenia (WE) 715/2007, uzupełnionego Rozporządzeniem Komisji 2017/1151. Wartości rzeczywiste mogą być inne w zależności od warunków i stylu jazdy. Zestawienie zużycia energii i emisji CO2 zawierające dane wszystkich nowych samochodów osobowych jest dostępne nieodpłatnie w każdym punkcie sprzedaży pojazdów, oraz na stronie internetowej Ministerstwa Infrastruktury (obecnie: <http://www.mi.gov.pl/>). Poza wielkością zużycia energii przez samochód, również zachowanie kierowcy, jak i inne czynniki natury nietechnicznej, mają wpływ na poziom zużycia energii i emisji CO2 przez samochód. CO2 jest głównym gazem cieplarnianym odpowiedzialnym za globalne ocieplenie.

Wszystkie produkowane obecnie samochody Kia są wykonywane z materiałów spełniających, pod kątem możliwości odzysku i recyklingu, wymagania określone w normie ISO 22628 i uzyskały w tym zakresie europejskie świadectwa homologacji zgodnie z dyrektywą 2005/64/WE. Kia Polska zapewnia wszystkim użytkownikom samochodów sieć odbioru pojazdów po zakończeniu ich eksploatacji zgodną z wymaganiami ustawy z 25 stycznia 2005 r. o recyklingu pojazdów wycofanych z eksploatacji (Dz. U. Nr 25, poz. 202, z późn. zm.). Więcej informacji dotyczących ekologii znajdują Państwo na stronach: www.kia.com/pl

** Szczegółowe okresy gwarancji oraz jej warunki określone są w książce gwarancyjnej.

Kia Polska Sp. z o.o. dochowując wszelkiej staranności zaznacza, że informacje zawarte w cenniku były aktualne w dniu jego publikacji. Jednocześnie Kia Polska Sp. z o.o. zastrzega sobie prawo do wprowadzenia bez uprzedzenia zmian danych, w tym parametrów technicznych, wyposażenia, cen i specyfikacji pojazdów, które mogą być zależne od terminu dostawy i miejsca wytworzenia oraz zastosowanych rozwiązań i dostępności, a także aktów władzy. Wszelkie cenniki publikowane przez Kia uchylają cenniki opublikowane wcześniej. Cennik nie stanowi oferty, a jedynie zaproszenie do zawarcia umowy. Dlatego poszczególne pozycje podane w cenniku mają walor rekomendacji i nie są wiążące. W wypadku sprzedaży konsumenckiej zawarte w tym cenniku informacje nie stanowią zapewnienia ani oświadczenia gwarancyjnego w rozumieniu kodeksu cywilnego, jak również nie stanowią opisu w rozumieniu ustawy z 30-05-2014 o prawach konsumenta. Niniejszy cennik oraz cenniki wyposażenia dodatkowego stanowią podstawę do ustalenia ceny. Ostateczne określenie ceny następuje po uzgodnieniu przez Dealera i Klienta szczegółowych cech zamówienia. Informujemy, że elementy dodatkowe wyposażenia stanowią odrębny od samochodu przedmiot sprzedaży. Wiążące ustalenie ceny, wyposażenia i specyfikacji pojazdu, a także określenie parametrów technicznych zawiera świadectwo homologacji typu pojazdu oraz umowa sprzedaży pojazdu. Podane ceny zawierają podatek VAT. Oferty promocyjne mogą być kierowane zarówno do Klientów indywidualnych jak i do klientów flotowych. Klienci flotowi mogą uzyskać informacje o aktualnych promocjach u Dealera.

Kia Polska Sp. z o.o.
ul. Puławska 366
02-819 Warszawa